



Povrchové provedení: eloxované aluminium



Teplovodní provoz

Designový radiátor Zehnder Vitalo Spa s přední a zadní deskou vyrobenou z aluminia a vnitřním měděným registrem v hliníkovo/grafitové konstrukci. Vše dokola uzavřeno rámem z černého polyamidu.

Doplňeno jedním nebo dvěma otvory na ručník. Tepelné výkony měřeny dle EN 442 s označením CE. 2 x spodní středové připojení 1/2" pro přívod/zpátečku, s roztečí 50 mm.

Provedení Completo se skrytým montážním boxem Zehnder EasyFit se zadním připojením 2 x připojení 3/4" AG pro přívod/zpátečku, středové s roztečí 50 mm, včetně ventilu a ovládacího kolečka stejně jako sklopného montážního mechanismu.

Radiátory lakované základní a vrchní práškovou barvou, standardně v bílé barvě RAL 9016, na přání v mnoha barevných odstínech nebo s povrchem z eloxovaného aluminia. Součástí dodávky stěnové konzole v barvě radiátoru.

Elektrický provoz

Designový radiátor Zehnder Vitalo Spa s přední a zadní deskou vyrobenou z aluminia a elektrickými topnými elementy v hliníkovo/grafitové konstrukci. Vše dokola uzavřeno rámem z černého polyamidu. Doplněno jedním nebo dvěma otvory na ručník. Tepelné výkony měřeny dle EN 442 s označením CE.

Samostatné radiově řízené dálkové ovládání na baterie s volitelnými režimy provozu, bez viditelných ovládacích prvků na radiátoru. S ochranou proti stříkající vodě, pro připojení do sítě 230 V +/- 10 %. 3-žilový přívodní kabel dlouhý 1,2 m se zástrčkou.

Radiátory lakované základní a vrchní práškovou barvou, standardně v bílé barvě RAL 9016, na přání v mnoha barevných odstínech nebo s povrchem z eloxovaného aluminia. Součástí dodávky stěnové konzole v barvě radiátoru.

Provozní přetlak	max. 10 bar
Provozní přetlak pro Zehnder EasyFit	max. 6 bar
Provozní teplota	max. 80 °C
Stavební výška mm
Stavební délka mm
Model

Výkon Watt
Stavební výška mm
Stavební délka mm
Model

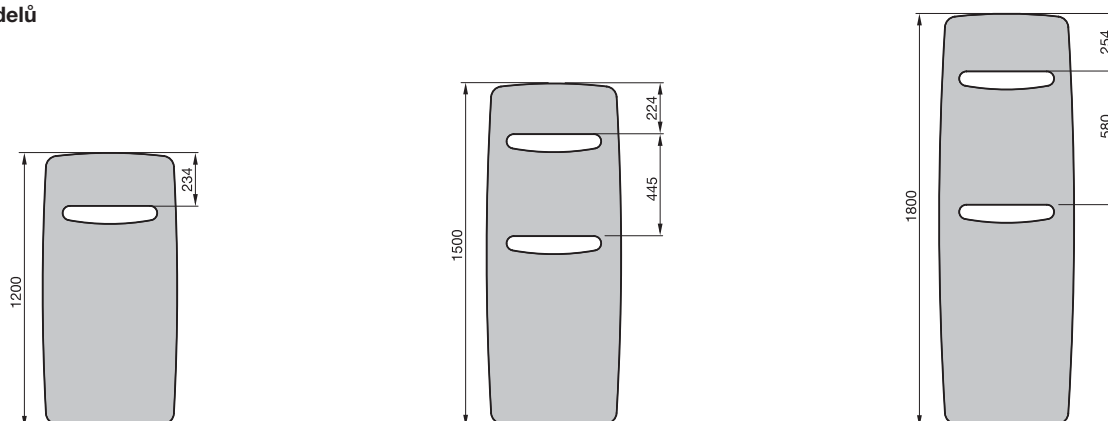
Přednosti:

- inovativní technologie pro efektivní vytápění
- extrémně plochý a lehký
- nápadný, nezaměnitelný vzhled
- otvor/otvory pro zavěšování ručníků
- hygienický a snadno čistitelný
- možnost skrytého připojení pomocí Zehnder EasyFit

Jedinečné přednosti elektrického provozu:

- rychlý přenos sálavého tepla
- samostatné dálkové ovládání
- regulace teploty v místnosti
- denní a týdenní program
- časový spínač
- dodáváno se zástrčkou

Přehled modelů



Připojení na teplovodní vytápění, středové připojení 50 mm

Provedení lakované

Model	H mm	L mm	Tepelný výkon				Exp. n	Výkon el. topné tyče Watt	V dm ³	M kg	Objednací číslo [Ⓜ] RAL 9016
			EN 442 [Ⓜ] Watt	70/55/24 Watt	55/45/24 Watt	55/45/20 Watt					
VIT-120-050	1200	490	483	349	218	260	1,20	-	0,6	7,1	ZV200349B100000
VIT-150-050	1500	490	605	435	269	322	1,22	-	0,7	8,4	ZV200449B100000
VIT-180-050	1800	490	714	516	322	384	1,20	-	0,8	10,2	ZV200649B100000
VIT-120-060	1200	590	595	426	263	315	1,23	-	0,7	8,6	ZV200359B100000
VIT-150-060	1500	590	703	507	315	376	1,21	-	0,8	9,8	ZV200459B100000
VIT-180-060	1800	590	869	626	390	465	1,21	-	1,0	11,9	ZV200659B100000
VIT-180-070	1800	690	1036	742	458	549	1,23	-	1,1	14,0	ZV200669B100000

Připojení na teplovodní vytápění, připojení Zehnder EasyFit

Provedení lakované

Model	H [Ⓜ] mm	L mm	Tepelný výkon				Exp. n	Výkon el. topné tyče Watt	V dm ³	M kg	Objednací číslo [Ⓜ] RAL 9016
			EN 442 [Ⓜ] Watt	70/55/24 Watt	55/45/24 Watt	55/45/20 Watt					
VITK-120-050	1225	490	483	349	218	260	1,20	-	0,6	9,6	ZV210349B100000
VITK-150-050	1525	490	605	435	269	322	1,22	-	0,7	10,9	ZV210449B100000
VITK-180-050	1825	490	714	516	322	384	1,20	-	0,8	12,7	ZV210649B100000
VITK-120-060	1225	590	595	426	263	315	1,23	-	0,7	11,1	ZV210359B100000
VITK-150-060	1525	590	703	507	315	376	1,21	-	0,8	12,3	ZV210459B100000
VITK-180-060	1825	590	869	626	390	465	1,21	-	1,0	14,4	ZV210659B100000
VITK-180-070	1825	690	1036	742	458	549	1,23	-	1,1	16,5	ZV210669B100000

Pro čistě elektrický provoz

Provedení lakované

Model	H mm	L mm	Výkon el. topné tyče Watt	Objednací číslo [Ⓜ] RAL 9016
VITE-150-050/FD	1500	490	500	ZV220449B100000
VITE-180-050/FD	1800	490	750	ZV220649B100000
VITE-150-060/FD	1500	590	750	ZV220459B100000
VITE-180-060/FD	1800	590	750	ZV220659B100000
VITE-180-070/FD	1800	690	1000	ZV220669B100000

Ⓜ Speciální barvy kategorie 1 a 2 - viz Speciální provedení na následujících stranách a Přehled barev na konci ceníku

Ⓜ Objednací čísla pro speciální barvy kategorie 1 - viz Přehled barev na konci ceníku

Ⓜ Tepelné výkony měřené dle EN 442, ΔT 50 K (75/65/20 °C)

Ⓜ Celková výška včetně přípojovacího boxu EasyFit

Pro čistě elektrický provoz

eloxované aluminium

Model	H mm	L mm	Výkon el. topné tyče Watt	Objednací číslo
VITES-150-50/FD	1500	490	350	ZV230449B800000
VITES-180-50/FD	1800	490	500	ZV230649B800000
VITES-150-60/FD	1500	590	500	ZV230459B800000
VITES-180-60/FD	1800	590	500	ZV230659B800000
VITES-180-70/FD	1800	690	750	ZV230669B800000

Rozsah standardní dodávky pro teplovodní provoz

- základní a vrchní prášková bílá barva RAL 9016, dle DIN 55900
- 2 x 1/2" připojení pro přívod a zpátečku, středové připojení 50 mm
- odvzdušňovací ventil 1/2" chrom
- montážní sada v barvě radiátoru
- balení v kartonu

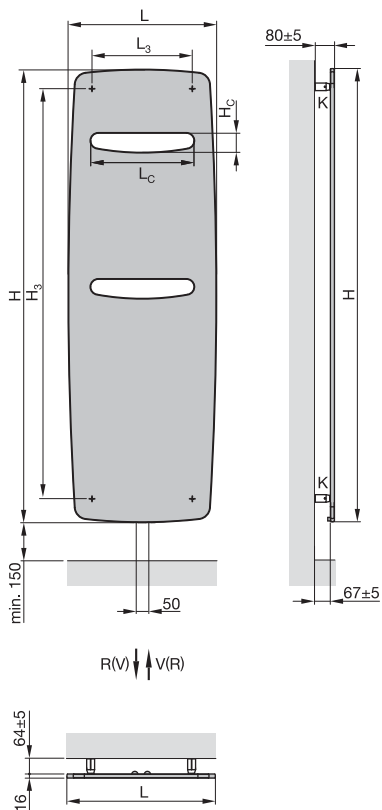
Rozsah standardní dodávky pro čistě elektrický provoz

- základní a vrchní prášková bílá barva RAL 9016, dle DIN 55900
- radio-ovladač vč. baterii, s volitelnými režimy provozu: vypnuto, protizámrazný, úsporný, automatický, komfort
- montážní sada v barvě radiátoru
- balení v kartonu

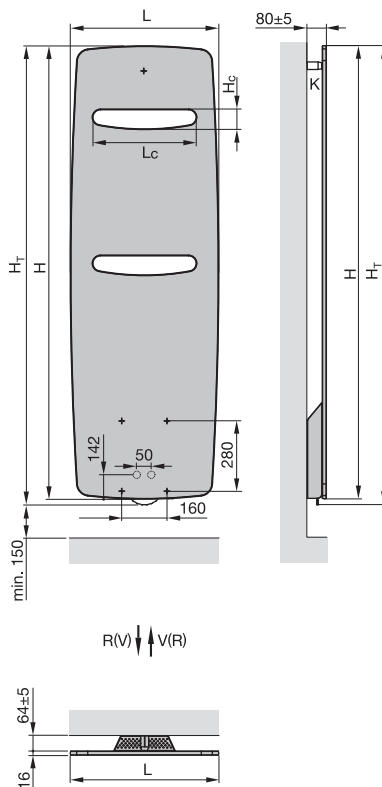
Speciální provedení na přání (za příplatek)	Objednací číslo
■ Speciální barvy dle kategorie barev 2 (příplatek k ceně pro kat. 1), kromě Technoline	A700011640
■ Povrch Metall-Optik: vzhled eloxovaného aluminia u provedení pro teplovodní provoz	-
■ Integrovaný ventil vč. termostatické hlavice dle tabulky s připojením EasyFit	-
■ Exkluzivní armatury Zehnder (řady XE) v barvě bílé, chrom a z nerezové oceli	-
■ Připojovací armatura přímá	841168
■ Připojovací armatura rohová	841158

Technické údaje

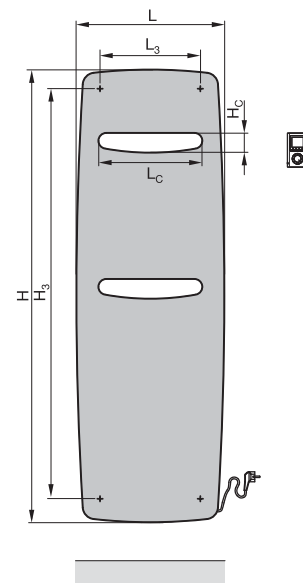
Teplododní provoz: montáž na stěnu



Teplododní provoz: s připojením Zehnder EasyFit¹⁾:



Elektrický provoz:



Rozměry otvorů a upevnění

H mm	L mm	H _C mm	L _C mm	H ₃ mm	L ₃ mm
1200	490	69	330	1043	320
1500	490	69	330	1344	310
1800	490	69	330	1645	299
1200	590	76	410	1032	421
1500	590	76	410	1333	410
1800	590	76	410	1635	399
1800	690	85	495	1621	500

- H = stavební výška
- L = stavební délka
- H_T = celková stavební výška, H + 25 mm
- H_C = výška otvoru ²⁾
- L_C = délka otvoru ²⁾
- H₃ = vertikální rozteč upevnění
- L₃ = horizontální rozteč upevnění
- V = přívod
- R = zpátečka
- K = konzola

Rozměry v mm

- ¹⁾ bez vnitřního obtoku pro 1-trubkovou soustavu
- ²⁾ počet otvorů na ručníc: 1 x pro H = 1200 mm, 2 x pro H = 1500 a 1800 mm