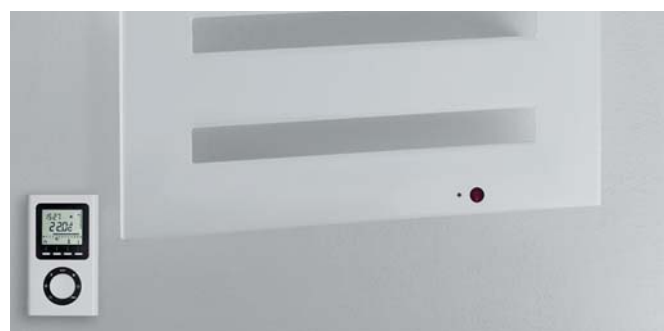


Zehnder Metropolitan Bar

Popis výrobku



Barva radiátoru: Traffic White



Teplovodní provoz

Designový radiátor Zehnder Metropolitan Bar je určen pro použití v koupelnách k vytápění a sušení ručníků. Radiátor s plochým působivým designem se skládá se z přesných plochých vodorovných trubek 70 x 8 mm, dokonale svařených s rámem z trojhranného profilu bez viditelných svárových spojů. Dodáváno s rovnoměrně uspořádanými vodorovnými trubkami a chromovaným držákem na ručník. Tepelné výkony měřeny dle EN 442 s označením CE.

4x spodní připojení pro přívod/zpátečku: středové připojení 2 x 1/2" s roztečí 50 mm a vnější levé a pravé připojení, odvzdušňovací ventil. Připojení pro kombinovaný provoz: spodní středové 2 x 1/2" s roztečí 50 mm a ve výrobě vpravo dole vestavěná skrytá elektrická topná tyč SAFIR se samostatným ovládacím panelem.

Radiátory lakované základní a vrchní práškovou barvou, standardně v bílé barvě RAL 9016, na přání v mnoha barevných odstínech. Součástí dodávky tvarově pěkné stěnové konzole v barvě radiátoru a balení.

Provozní přetlak	max. 4,0 bar
Provozní teplota při teplovodním provozu	max. 110 °C
Provozní teplota při kombinov. provozu (model MEPM)	max. 95 °C
Stavební výška mm
Stavební délka mm
Model

Přednosti:

- inovativní radiátor s moderním plochým designem
- provedení s držákem na ručník pro jeho snadné zavěšení
- individuálně použitelné designové háčky na ručník
- na přání elegantní řešení s integrovaným ventilem (pro teplovodní vytápění)
- kombinovaný provoz se skrytou vestavěnou el. topnou tyčí SAFIR

Elektrický provoz

Designový radiátor Zehnder Metropolitan Bar pro čistě elektrický provoz je určen pro použití v koupelnách k vytápění a sušení ručníků. Radiátor s plochým působivým designem se skládá se z přesných plochých vodorovných trubek 70 x 8 mm, dokonale svařených s rámem z trojhranného profilu bez viditelných svárových spojů. Dodáváno s rovnoměrně uspořádanými vodorovnými trubkami a chromovaným držákem na ručník.

Skrytá, v pravém dolním profilu rámu vestavěná elektrická topná tyč SAFIR, dodávána s přívodním kabelem dlouhým 1,2 m. Patentovaná ochrana proti provozu bez dostatečného obsahu topného média, ochrana proti stříkající vodě, pro připojení do sítě 230 V ±10%. Radiátory lakované základní a vrchní práškovou barvou, standardně v bílé barvě RAL 9016, na přání v mnoha barevných odstínech.

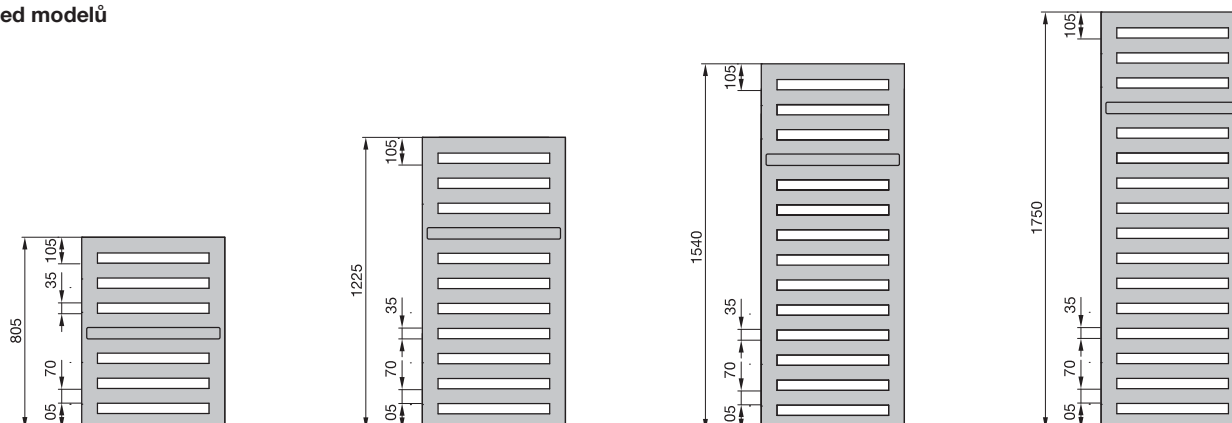
Plněné teplonosným médiem. Samostatné infračervené dálkové ovládání na baterie k montáži na stěnu pro regulaci teploty místnosti. Součástí dodávky tvarově pěkné stěnové konzole v barvě radiátoru.

Výkon Watt
Stavební výška mm
Stavební délka mm
Model

Jedinečné přednosti elektrického provozu s topnou tyčí SAFIR

- regulace teploty v místnosti
- denní a týdenní program
- časový spínač
- pojistka proti provozu bez topného média
- dodáváno se zástrčkou

Přehled modelů



Připojení na teplovodní vytápění nebo pro kombinovaný provoz s el. topnou tyčí instalovanou na stavbě

Provedení lakované s chromovaným držákem na ručník

Model	H ^① mm	L mm	Tepelný výkon				Exp. n	Výkon el. topné tyče Watt	V dm ³	M kg	Objednací číslo ^② RAL 9016
			EN 442 ^③ Watt	70/55/24 Watt	55/45/24 Watt	55/45/20 Watt					
MEP-080-040	805	400	323	228	137	166	1,29	300	3,5	6,8	ZM101140B100000
MEP-120-040	1225	400	469	332	201	242	1,28	300	4,9	10,3	ZM101240B100000
MEP-150-040	1540	400	582	418	259	310	1,22	300	5,5	12,0	ZM101540B100000
MEP-180-040	1750	400	663	467	282	340	1,29	600	6,7	14,4	ZM101640B100000
MEP-080-050	805	500	387	273	165	199	1,29	300	4,0	8,2	ZM101150B100000
MEP-120-050	1225	500	563	398	241	291	1,28	300	5,5	12,4	ZM101250B100000
MEP-150-050	1540	500	730	523	323	387	1,23	600	6,2	14,4	ZM101550B100000
MEP-180-050	1750	500	795	561	338	408	1,29	600	7,6	17,4	ZM101650B100000
MEP-080-060	805	600	449	317	191	231	1,29	300	4,4	9,7	ZM101160B100000
MEP-120-060	1225	600	653	462	279	337	1,28	600	6,1	14,5	ZM101260B100000
MEP-150-060	1540	600	871	624	385	461	1,23	600	7,0	16,8	ZM101560B100000
MEP-180-060	1750	600	922	650	392	473	1,29	900	8,5	20,4	ZM101660B100000

Provedení Spa lakované s chromovaným držákem na ručník pro montáž pod oknem

Model	H mm	L mm	Tepelný výkon				Exp. n	Výkon el. topné tyče Watt	V dm ³	M kg	Objednací číslo ^② RAL 9016
			EN 442 ^③ Watt	70/55/24 Watt	55/45/24 Watt	55/45/20 Watt					
MEP-060-090	595	900	447	314	189	228	1,30	-	4,7	10,1	ZM100790B100000
MEP-070-090	700	900	517	364	218	264	1,30	-	5,2	11,8	ZM100990B100000

Připojení pro kombinovaný provoz s vestavěnou el. topnou tyčí SAFIR

Provedení lakované s chromovaným držákem na ručník

Model	H mm	L mm	Tepelný výkon				Exp. n	Výkon el. topné tyče Watt	V dm ³	M kg	Objednací číslo ^② RAL 9016
			EN 442 ^③ Watt	70/55/24 Watt	55/45/24 Watt	55/45/20 Watt					
MEPM-080-040/ID	805	400	323	228	137	166	1,29	300	3,4	7,6	ZM111140B100000
MEPM-150-040/ID	1540	400	582	418	259	310	1,22	500	5,4	12,8	ZM111440B100000
MEPM-180-040/ID	1750	400	663	467	282	340	1,29	600	6,6	15,2	ZM111640B100000
MEPM-120-050/ID	1225	500	563	398	241	291	1,28	500	5,4	13,3	ZM111250B100000
MEPM-150-050/ID	1540	500	730	523	323	387	1,23	750	6,1	15,4	ZM111450B100000
MEPM-180-050/ID	1750	500	795	561	338	408	1,29	750	7,5	18,3	ZM111650B100000
MEPM-180-060/ID	1750	600	922	650	392	473	1,29	900	8,4	21,4	ZM111660B100000

① Speciální barvy kategorie 1 a 2 - viz Speciální provedení na následujících stranách a Přehled barev na konci ceníku

② Objednací čísla pro speciální barvy kategorie 1 - viz Přehled barev na konci ceníku

③ Tepelné výkony měřené dle EN 442, ΔT 50 K (75/65/20 °C)

Pro čistě elektrický provoz

Provedení lakované s chromovaným držákem na ručník

Model	H mm	L mm	Výkon el. topné tyče Watt	Objednací číslo [ⓐ] RAL 9016
MEPE-080-040/ID	805	400	300	ZM121140B100000
MEPE-150-040/ID	1540	400	500	ZM121540B100000
MEPE-180-040/ID	1750	400	600	ZM121640B100000
MEPE-120-050/ID	1225	500	500	ZM121250B100000
MEPE-150-050/ID	1540	500	600	ZM121550B100000
MEPE-180-050/ID	1750	500	750	ZM121650B100000
MEPE-180-060/ID	1750	600	900	ZM121660B100000

Rozsah standardní dodávky pro teplovodní provoz

- základní a vrchní prášková bílá barva RAL 9016, dle DIN 55900
- 4 x 1/2" připojení pro přívod a zpátečku
- držák na ručník, 1 ks, chrom
- pro kombinovaný provoz: el. topná tyč SAFIR vestavěná vpravo dole, s infračerveným ovládním vč.baterií, s volitelnými režimy provozu: vypnuto, protizámrazný, úsporný, automatický, komfort, časový spínač
- designový odvěšovací ventil 1/2", chrom
- montážní sada v barvě radiátoru
- balení v kartónu

Rozsah standardní dodávky pro čistě elektrický provoz

- základní a vrchní prášková bílá barva RAL 9016, dle DIN 55900
- držák na ručník, 1 ks, chrom
- plněno nehořlavým topným médiem, mrazuvzdorným do - 20 °C
- elektrická topná tyč SAFIR s infračerveným ovládním vč.baterií, s volitelnými režimy provozu: vypnuto, protizámrazný, úsporný, automatický, komfort, časový spínač
- montážní sada v barvě radiátoru
- balení v kartónu

Speciální provedení na přání (za příplatek)	Objednací číslo
■ Speciální barvy dle kategorie barev 2 (příplatek k ceně pro kat.1); kromě Technoline	M100011640
■ Povrch Metall-Optik: vzhled nerezové oceli, příplatek k ceně pro kat.1 (snížení výkonu o cca 8 %)	M100012332
■ Integrovaný ventil Complettto vč. term. hlavice; větší stavební výška radiátoru o 175 mm	V503
■ Boční oboustranné připojení s libovolnou roztečí	-
■ Háčky na ručník, sada se 2 ks, chrom	480438
■ Držák na ručník pro nasunutí ručníku ze strany, k radiátoru stavební délky 400, chrom	468038
■ Držák na ručník pro nasunutí ručníku ze strany, k radiátoru stavební délky 500, chrom	468048
■ Držák na ručník pro nasunutí ručníku zeshora, k radiátoru stavební délky 600, chrom	468058
■ Držák na ručník pro nasunutí ručníku zeshora, k radiátoru stavební délky 900, chrom	468078
■ Termostatická hlavice Zehnder SH, M 30 x 1,5 bílá	819080
■ Termostatická hlavice Zehnder SH, M 30 x 1,5 chrom	819088
■ Exkluzivní armatury Zehnder (řady XE) v barvě bílé, chrom a z nerezové oceli	-

ⓐ Speciální barvy kategorie 1 a 2 - viz Speciální provedení a Přehled barev na konci ceníku

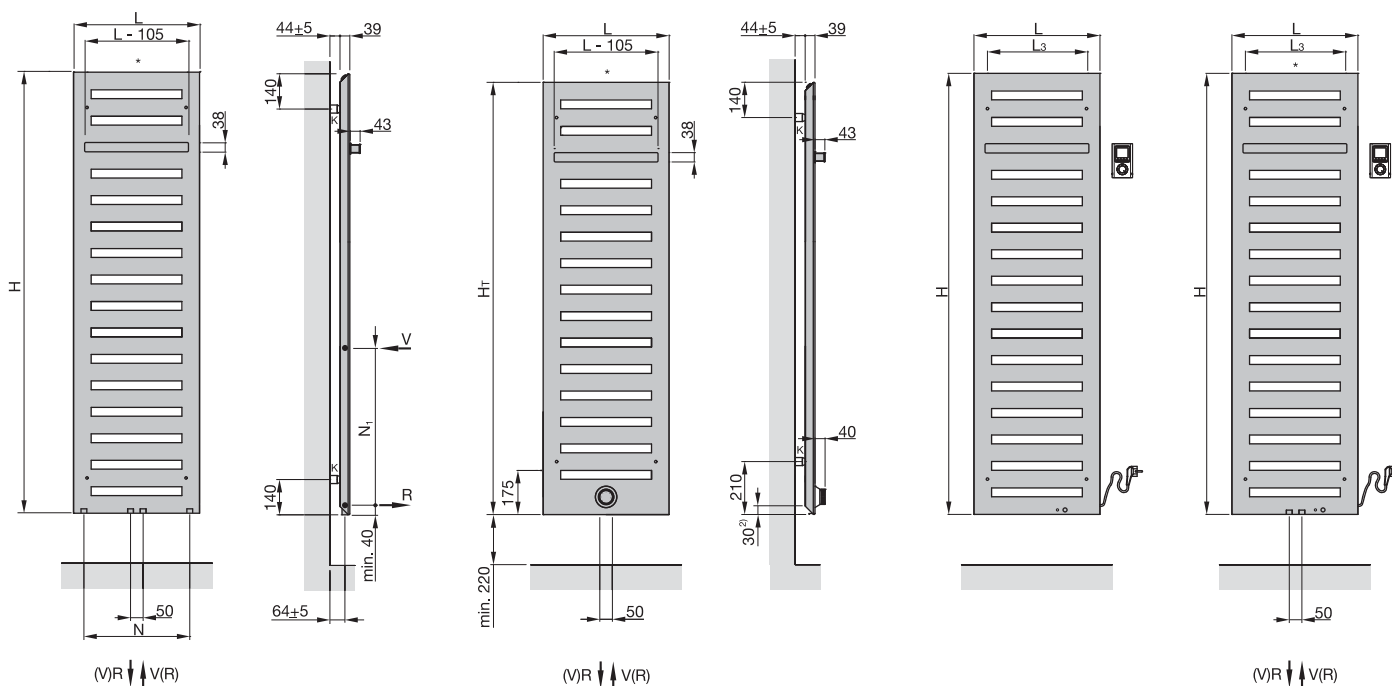
ⓑ Objednací čísla pro speciální barvy kategorie 1 - viz Přehled barev na konci ceníku

Teplovodní provoz: montáž na stěnu

s integrovaným ventilem (Completo)¹⁾

Elektrický provoz:

Kombinovaný provoz:



Teplovodní provoz: provedení pro montáž pod oknem

- H = stavební výška
- L = stavební délka
- L₃ = stavební délka, L - 107 mm
- K = konzola
- V = přívod 1/2"
- R = zpátečka 1/2"
- * = odvzdušnění 1/2"
- N = rozteč připojení, L - 80 mm
- N₁ = rozteč připojení pro boční připojení
- H_T = celková stavební výška, H + 175 mm

Rozměry v mm

- 1) bez vnitřního obtoku pro 1-trubkovou soustavu
- 2) vzdálenost od spodní hrany radiátoru k ose připojení

