



Teplovodní provoz

Designový radiátor Zehnder Klaro působí silným dojmem díky svému vzhledu a funkčnosti. Upoutává propracovaným designem z kulatých trubek a přizpůsobitelnou vzdáleností od zdi. Ideálně se hodí pro sušení ručníků.

Zehnder Klaro je vyroben z přesných ocelových vodorovných kulatých trubek \varnothing 23 mm, dokonale svařených se svislými kulatými trubkami \varnothing 38 mm laserovým svařováním bez viditelných svárových spojů. Tepelné výkony měřeny dle EN 442, s označením CE.

Připojení shora nebo zdola ve vnějších sběrných trubkách $4 \times \frac{1}{2}$ " pro přívod, zpátečku, odvětrávací ventil a záslepku. Radiátory lakované základní a vrchní práškovou barvou, standardně v bílé barvě RAL 9016, na přání v mnoha barevných odstínech nebo chromované, balené v celistvém kartónu. Součástí dodávky tvarově sladěné stěnové konzole v barvě radiátoru.

Elektrický provoz

Designový radiátor Zehnder Klaro pro čistě elektrický provoz je vyroben z přesných ocelových vodorovných kulatých trubek \varnothing 23 mm, dokonale svařených se svislými kulatými trubkami \varnothing 38 mm laserovým svařováním bez viditelných svárových spojů.

Vybavený vestavěnou elektrickou topnou tyčí TIMERPROG nebo DBM s přívodním 3-žilovým kabelem dlouhým 1,2 m bez zástrčky pro připojení do elektrické sítě 230 V \pm 10%, třída ochrany II.

Radiátory lakované základní a vrchní práškovou barvou, standardně v bílé barvě RAL 9016, na přání v mnoha barevných odstínech nebo chromované, balené v celistvém kartónu. Součástí dodávky tvarově sladěné stěnové konzole v barvě radiátoru.

Maximální provozní přetlak	max. 11,5 bar
Provozní teplota	max. 120 °C
Výška mm
Délka mm
Model

Výkon Watt
Výška mm
Délka mm
Model

Přednosti

- čistý design z kulatých vodorovných a svislých trubek
- flexibilní instalace díky konzolám s variabilní vzdáleností od zdi
- možnost kombinovaného provozu s 1-bodovou armaturou nebo T-kusem
- kompletní, cenově příznivé příslušenství
- prvotřídní lakování, vysoce jakostní chromování
- vysoká kvalita švýcarské značky Zehnder

Výjimečná přednost teplovodního vytápění

- vysoký tepelný výkon díky vnitřní konstrukci trubek

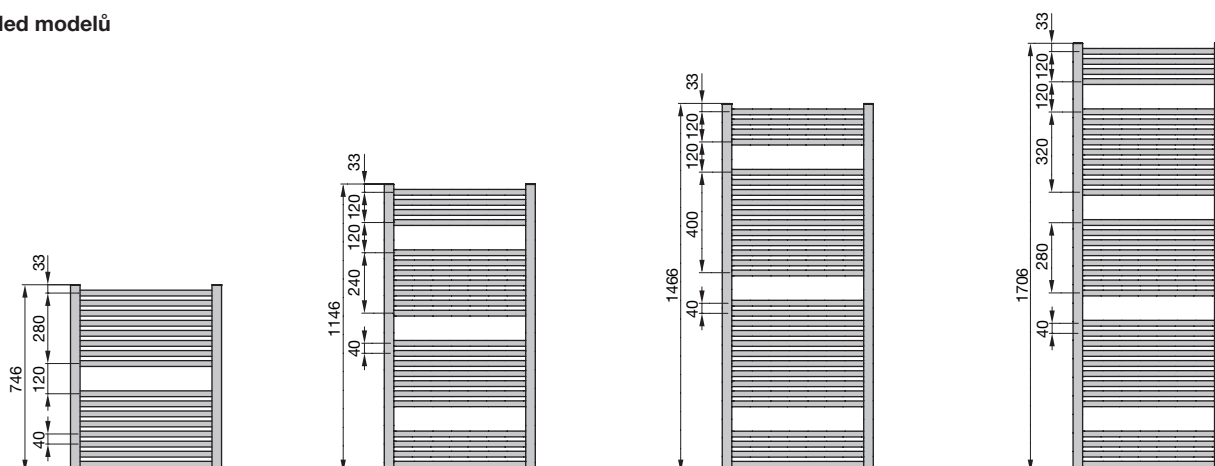
Jedinečné přednosti elektrického provozu s topnou tyčí TIMERPROG

- možnost nastavení různých teplot vytápění v místnosti
- časový spínač
- ochrana proti provozu bez topného média

Jedinečné přednosti elektrického provozu s topnou tyčí DBM

- možnost 3-stupňové regulace teploty topného média
- 2-hod časový spínač
- ochrana proti provozu bez topného média

Přehled modelů



Připojení na teplovodní vytápění nebo pro kombinovaný provoz

Provedení lakované

Model	H mm	L mm	Tepelný výkon				Exp. n	Výkon el. topné tyče Watt	V dm ³	M kg
			EN 442 ^③ Watt	70/55/24 Watt	55/45/24 Watt	55/45/20 Watt				
ZSL-080-045	746	450	354	252	155	186	1,25	300	3,6	5,4
ZSL-120-045	1146	450	521	369	224	270	1,27	300	5,4	8,1
ZSL-150-045	1466	450	653	462	279	337	1,28	600	6,9	10,2
ZSL-170-045	1706	450	751	527	315	382	1,31	600	7,9	11,2
ZSL-080-050	746	500	388	277	169	203	1,25	300	3,8	5,8
ZSL-120-050	1146	500	571	406	248	298	1,26	300	5,8	8,7
ZSL-150-050	1466	500	716	506	306	370	1,28	600	7,4	10,9
ZSL-170-050	1706	500	824	579	348	421	1,30	600	8,5	12,2
ZSL-080-060	746	600	455	324	199	238	1,25	300	4,3	6,7
ZSL-120-060	1146	600	670	476	291	349	1,26	600	6,6	9,8
ZSL-150-060	1466	600	839	593	359	433	1,28	600	8,5	12,3
ZSL-170-060	1706	600	966	683	413	499	1,28	900	9,6	14,2
ZSL-170-075	1706	750	1154	814	491	592	1,29	900	11,1	17,8

Provedení chromované

Model	H mm	L mm	Tepelný výkon				Exp. n	Výkon el. topné tyče Watt	V dm ³	M kg
			EN 442 ^③ Watt	70/55/24 Watt	55/45/24 Watt	55/45/20 Watt				
ZSLC-080-050	746	500	283	199	120	145	1,30	-	3,8	5,8
ZSLC-120-050	1146	500	368	258	154	187	1,31	300	5,8	8,7
ZSLC-150-050	1466	500	475	334	201	239	1,33	300	7,4	10,5
ZSLC-170-050	1706	500	601	423	254	307	1,30	600	8,5	12,2
ZSLC-080-060	746	600	332	234	141	170	1,29	300	4,3	6,7
ZSLC-120-060	1146	600	489	343	205	248	1,31	300	6,6	9,8
ZSLC-150-060	1466	600	560	400	239	285	1,31	300	8,5	12,3
ZSLC-170-060	1706	600	705	494	296	358	1,31	600	9,6	14,2

Akce Colours free

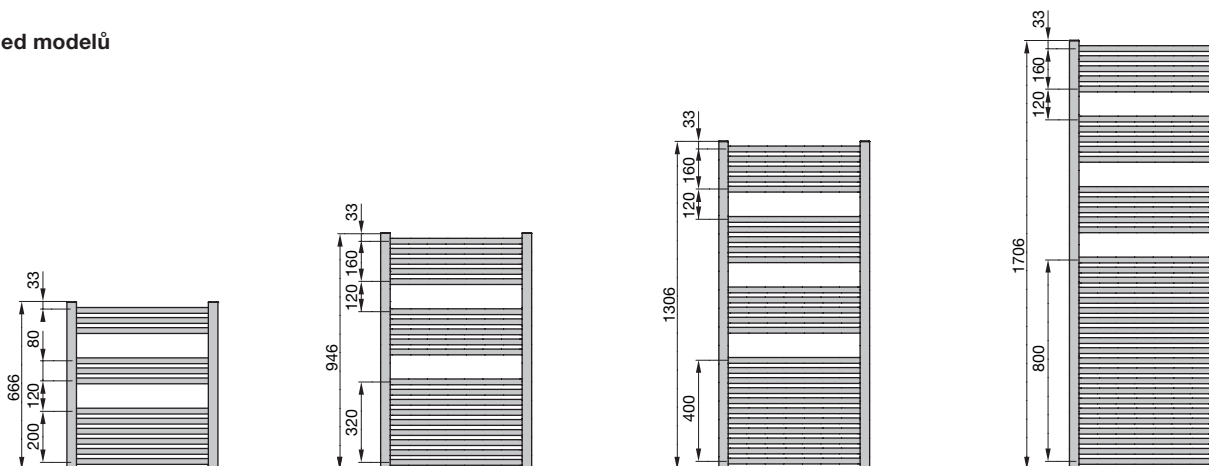
Od 1. 5. 2016 do 31. 3. 2017 probíhá u tohoto tělesa prodejní akce na 6 vybraných odstínech - Jet Black, Anthracite, Titane, Brown Quartz, Sand Quartz, Amenthyst Quartz. Tyto barvy jsou dodávány za cenu standardního provedení RAL 9016.

① Speciální barvy kategorie 1 a 2 - viz Speciální provedení a Přehled barev na konci ceníku

② Tepelné výkony měřené dle EN 442, ΔT 50 K (75/65/20 °C)

③ Akční ceny pro chromované provedení, platné do 31. 3. 2017

Přehled modelů



Pro čistě elektrický provoz (s TIMERPROG)

Provedení lakované

Model	H ^④ mm	L mm	Výkon el. topné tyče Watt
ZSLE-120-040/TF	993	400	300
ZSLE-150-040/TF	1353	400	500
ZSLE-080-050/TF	713	500	300
ZSLE-120-050/TF	993	500	500
ZSLE-150-050/TF	1353	500	750
ZSLE-180-050/TF	1753	500	1000

Pro čistě elektrický provoz (s DBM)

Provedení lakované

Model	H ^④ mm	L mm	Výkon el. topné tyče Watt
ZSLE-120-50/DF	1066	500	300
ZSLE-150-50/DF	1426	500	500
ZSLE-180-50/DF	1826	500	750

Provedení chromované

Model	H ^② mm	L mm	Výkon el. topné tyče Watt
ZSLEC-120-50/DF	1066	500	300
ZSLEC-150-50/DF	1426	500	500
ZSLEC-180-50/DF	1826	500	750

Rozsah standardní dodávky pro teplovodní provoz

- základní a vrchní prášková barva, bílá RAL 9016
- 4 x ½" připojení pro přívod, zpátečku, odvzdušňovací ventil a záslepku
- 1x odvzdušňovací ventil ½" a záslepka ½"
- montážní sada v barvě radiátoru
- balení v kartónu

Rozsah standardní dodávky pro čistě elektrický provoz

- základní a vrchní prášková barva, bílá RAL 9016
- plněno topným nehořlavým mrazuvzdorným médiem
- s integrovanou el. topnou tyčí TIMERPROG s tělesem v bílé barvě nebo topnou tyčí DBM (bílý radiátor: topná tyč bílá, barevný nebo chromovaný radiátor: topná tyč chromovaná), vestavěná vpravo dole
- montážní sada v barvě radiátoru
- balení v kartónu

Akce Colours free

Od 1. 4. 2016 do 31. 3. 2017 probíhá u tohoto tělesa prodejní akce na 6 vybraných odstínech - Jet Black, Anthracite, Titane, Brown Quartz, Sand Quartz, Amethyst Quartz. Tyto barvy jsou dodávány za cenu standardního provedení.

Speciální provedení na přání (za příplatek)	Objednací číslo
■ Speciální barvy dle kategorie barev 2 (příplatek k ceně pro kat.1)	
■ Povrch Metall-Optik: vzhled nerezové oceli, příplatek k ceně pro kat.1 (snížený výkon o cca 13 %)	
■ Elektrické topné tyče pro kombinovaný provoz	-
■ Kartáč z ovčí vlny na čištění radiátoru	601040
■ Exkluzivní armatury Zehnder (řady XE) v barvě bílé, chrom a z nerezové oceli	-
■ Termostatická hlavice Zehnder SH, M 30 x 1,5, bílá	819080
■ Termostatická hlavice Zehnder SH, M 30 x 1,5, chromovaná	819088

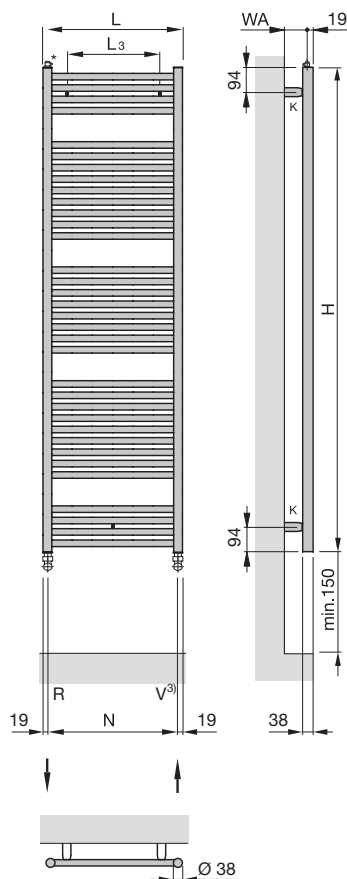
① Speciální barvy kategorie 1 a 2 - viz Speciální provedení na následujících stranách a Přehled barev na konci ceníku

④ Celková výška včetně elektrické topné tyče

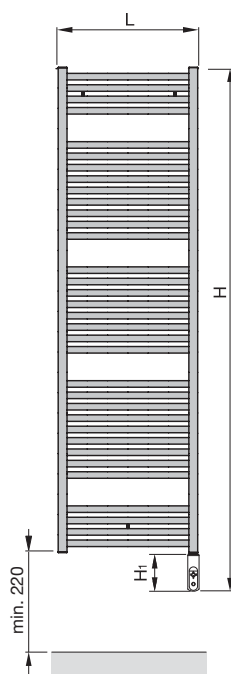
② Akční ceny pro chromované provedení, platné do 31. 3. 2017

Technické údaje

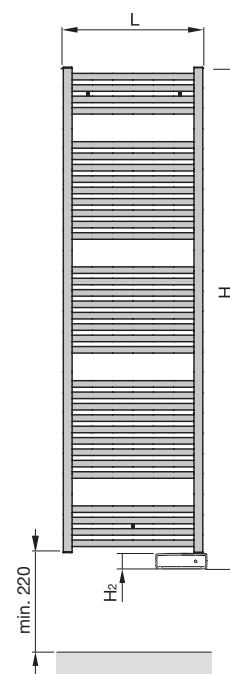
Teplovodní provoz:
montáž na stěnu
připojení vnější



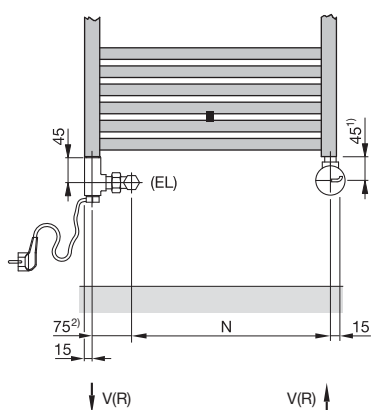
Elektrický provoz:
s el. topnou tyčí DBM



Elektrický provoz:
s el. topnou tyčí TIMERPROG



Kombinovaný provoz:
připojení na teplovodní vytápění s T-kusem
ve zpátečce a el. topnou tyčí
(na obr. s el. topnou tyčí RICA)



**Jedinečné přednosti elektrického provozu
s topnou tyčí TIMERPROG**

- možnost nastavení různých teplot vytápění v místnosti
- časový spínač
- ochrana proti provozu bez topného média



- 1) Rozměry platí pouze pro radiátor se standardním ventilem řady AV (u exkluzivních ventilů řady XE = 59 mm)
- 2) Rozměry platí pouze pro standardní zpětné šroubení Combi 3 (u exkluzivních šroubení řady XE = 89 mm)
- 3) Změna přívodu/zpátečky otočením radiátoru podél osy

- H = výška
- H₁ = 120 mm
- H₂ = 47 mm
- L = délka
- K = konzola
- WA = vzdálenost od stěny 51 - 61 mm
- V = přívod 1/2"
- R = zpátečka 1/2"
- * = odvzdušňovací 1/2"
- EL = připojení pro el. topnou tyč
- N = rozteč připojení = L - 38 mm
- L₃ = rozteč konzol = L - 200 mm

Rozměry v mm