

Popis výrobku



Povrchové provedení: chrom



Teplovodní provoz

Designový radiátor Zehnder Subway se skládá z přesných ocelových vodorovných trubek a obvodových trubek čtvercového průřezu, dokonale svařených laserovou technikou bez viditelných svárových spojů. Vodorovné kulaté trubky Ø 23 mm s pravidelným uspořádáním v rámu ze čtvercových trubek 30 x 30 mm.

Tepelné výkony měřené dle EN 442, s označením CE.

Připojení zapuštěné ve spodní čtvercové trubce středové 1/2" pro převod/zpátečku s roztečí 50 mm a vnější na levé a pravé straně 1/2" s odvzdušňovacím ventilem.

Připojení pro kombinovaný provoz: spodní středové 2 x 1/2" s roztečí 50 mm pro teplovodní vytápění a ve výrobě vpravo dole vestavěná elektrická topná tyč SAFIR se samostatným ovládacím panelem nebo na stavbě v levé/pravé vvislé trubce instalovaná elektrická topná tyč IRVAR 1 nebo DBM.

Radiátory lakované základní a vrchní práškovou barvou, standardně v bílé barvě RAL 9016, na přání v mnoha barevných odstínech, chromované nebo z kartáčované nerezové oceli V4A. Součástí dodávky tvarově hezké stěnové konzole v barvě radiátoru.

Elektrický provoz

Designový radiátor Zehnder Subway pro čistě elektrický provoz se skládá z přesných ocelových vodorovných trubek a obvodových trubek čtvercového průřezu, dokonale svařených laserovou technikou bez viditelných svárových spojů.

S vestavěnou elektrickou topnou tyčí SAFIR, zkoušenou dle platných předpisů, s patentovanou ochranou proti provozu bez dostatečného obsahu topného média, s ochranou proti stříkající vodě, pro připojení do sítě 230 V ± 10 %. 3-žilový přívodní kabel dlouhý 1,2 m se zástrčkou. Samostatné infračervené dálkové ovládání na baterie k montáži na stěnu pro regulaci teploty.

Součástí dodávky tvarově hezké stěnové konzole v barvě radiátoru. Radiátory lakované základní a vrchní práškovou barvou, standardně v bílé barvě RAL 9016, na přání v mnoha barevných odstínech, chromované nebo z kartáčované nerezové oceli V4A. Radiátory naplněny topným nehořlavým médiem.

Provozní přetlak	max. 10,0 bar
Provozní teplota při teplovodním provozu	max. 110 °C
Provozní teplota při kombinov. provozu (model SUBM)	max. 95 °C
Stavební výška mm
Stavební délka mm
Model

Výkon Watt
Stavební výška mm
Stavební délka mm
Model

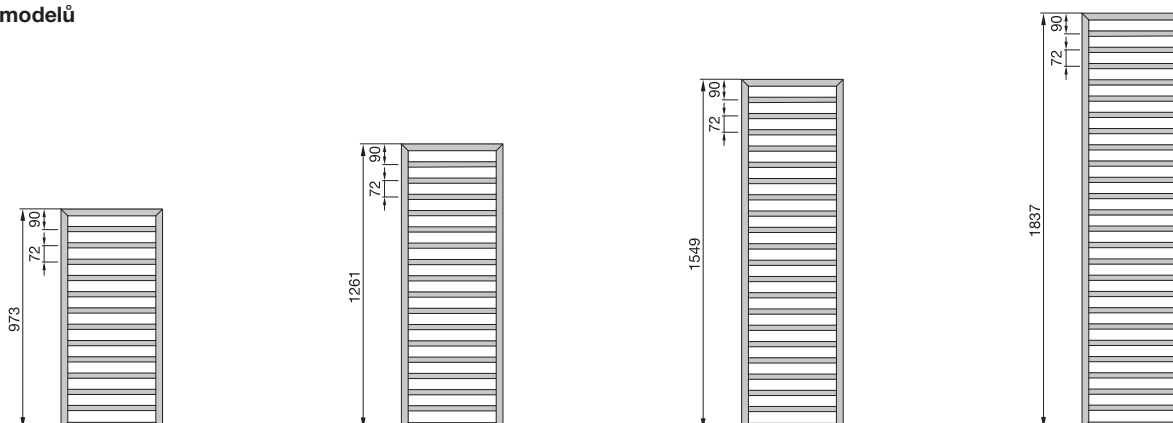
Přednosti

- klasický design
- čistý geometrický tvar s pravouhlym obvodovým rámem
- větší vzdálenost od stěny pro pohodlné zavěšení ručníků
- varianta z kartáčované nerezové oceli
- provedení pro rozdělení prostoru
- nenápadné skryté konzole za rámem radiátoru
- extra malé provedení radiátoru pro WC
- kombinovaný provoz s vestavěnou el. topnou tyčí SAFIR nebo na stavbě instalovanou topnou tyčí IRVAR 1 nebo DBM

Jedinečné přednosti elektrického provozu s topnou tyčí SAFIR

- regulace teploty v místnosti
- denní a týdenní program
- časový spínač
- pojistka proti provozu bez topného média
- dodáváno se zástrčkou

Přehled modelů



Připojení na teplovodní vytápění nebo pro kombinovaný provoz s el. topnou tyčí instalovanou na stavbě

Provedení lakované

Model	H mm	L mm	Tepelný výkon				Exp. n	Výkon el. topné tyče Watt	V dm ³	M kg	Objednací číslo ² RAL 9016
			EN 442 ³ Watt	70/55/24 Watt	55/45/24 Watt	55/45/20 Watt					
SUB-100-045	973	450	401	286	175	210	1,25	300	3,5	6,7	ZS300445B100000
SUB-130-045	1261	450	509	363	222	267	1,25	300	4,5	8,6	ZS300145B100000
SUB-150-045	1549	450	615	438	268	322	1,25	600	5,4	10,6	ZS300245B100000
SUB-180-045	1837	450	715	511	314	377	1,24	600	6,3	12,2	ZS300345B100000
SUB-100-060	973	600	499	356	218	262	1,25	300	4,3	8,3	ZS300460B100000
SUB-130-060	1261	600	639	455	279	335	1,25	600	5,4	10,5	ZS300160B100000
SUB-150-060	1549	600	772	550	337	405	1,25	600	7,2	12,5	ZS300260B100000
SUB-180-060	1837	600	898	642	395	473	1,24	900	7,7	14,7	ZS300360B100000

Provedení chromované

Model	H mm	L mm	Tepelný výkon				Exp. n	Výkon el. topné tyče Watt	V dm ³	M kg	Objednací číslo chrom
			EN 442 ³ Watt	70/55/24 Watt	55/45/24 Watt	55/45/20 Watt					
SUBC-100-045	973	450	265	188	114	137	1,27	300	3,5	6,5	ZS300445CR000000
SUBC-130-045	1261	450	336	238	145	174	1,27	300	4,5	8,4	ZS300145CR000000
SUBC-150-045	1549	450	413	293	178	214	1,27	300	5,4	10,1	ZS300245CR000000
SUBC-180-045	1837	450	486	345	209	252	1,27	300	6,3	11,8	ZS300345CR000000
SUBC-100-060	973	600	329	234	143	172	1,26	300	4,3	8,1	ZS300460CR000000
SUBC-130-060	1261	600	408	290	177	213	1,26	300	5,4	10,2	ZS300160CR000000
SUBC-150-060	1549	600	502	357	218	262	1,26	300	7,2	12,3	ZS300260CR000000
SUBC-180-060	1837	600	590	419	256	308	1,26	600	7,7	14,3	ZS300360CR000000

Provedení z nerezové oceli

Model	H mm	L mm	Tepelný výkon				Exp. n	Výkon el. topné tyče Watt	V dm ³	M kg	Objednací číslo nerez. ocel
			EN 442 ³ Watt	70/55/24 Watt	55/45/24 Watt	55/45/20 Watt					
SUBI-100-045	973	450	287	203	124	149	1,27	300	3,5	6,7	ZS40044500000000
SUBI-130-045	1261	450	370	262	159	192	1,27	300	4,5	8,7	ZS40014500000000
SUBI-150-045	1549	450	445	315	192	231	1,27	300	5,4	10,4	ZS40024500000000
SUBI-180-045	1837	450	523	370	224	270	1,28	300	6,3	12,2	ZS40034500000000
SUBI-100-060	973	600	356	253	154	186	1,26	300	4,3	8,3	ZS40046000000000
SUBI-130-060	1261	600	447	318	194	233	1,26	300	5,4	10,4	ZS40016000000000
SUBI-150-060	1549	600	538	383	235	282	1,25	300	7,2	12,4	ZS40026000000000
SUBI-180-060	1837	600	633	454	280	335	1,23	600	7,7	14,4	ZS40036000000000

① Speciální barvy kategorie 1 a 2 - viz Speciální provedení na následujících stranách a Přehled barev na konci ceníku

② Objednací čísla pro speciální barvy kategorie 1 - viz Přehled barev na konci ceníku

③ Tepelné výkony měřené dle EN 442, ΔT 50 K (75/65/20 °C)

Ceny a technické údaje

Připojení na teplovodní vytápění – provedení pro toalety

Provedení lakované

Model	H	L	Tepelný výkon				Exp.	Výkon el. topné tyče	V	M	Objednací číslo ^② RAL 9016
			EN 442 ^③ Watt	70/55/24 Watt	55/45/24 Watt	55/45/20 Watt					
SUB-060-045	613	450	310	221	135	162	1,25	-	2,3	5,2	ZS300545B100000

Provedení chromované

Model	H	L	Tepelný výkon				Exp.	Výkon el. topné tyče	V	M	Objednací číslo EN 442 chrom
			EN 442 ^③ Watt	70/55/24 Watt	55/45/24 Watt	55/45/20 Watt					
SUBC-060-045	613	450	205	145	88	106	1,27	-	2,3	5,0	ZS300545CR00000

Provedení z nerezové oceli

Model	H	L	Tepelný výkon				Exp.	Výkon el. topné tyče	V	M	Objednací číslo nerez. ocel
			EN 442 ^③ Watt	70/55/24 Watt	55/45/24 Watt	55/45/20 Watt					
SUBI-060-045	613	450	221	157	95	115	1,27	-	2,3	5,1	ZS4005450000000

Připojení pro kombinovaný provoz s vestavěnou el. topnou tyčí SAFIR

Provedení lakované

Model	H ^④	L	Tepelný výkon				Exp.	Výkon el. topné tyče	V	M	Objednací číslo ^② RAL 9016
			EN 442 ^③ Watt	70/55/24 Watt	55/45/24 Watt	55/45/20 Watt					
SUBM-130-45/ID	1291	450	509	363	222	267	1,25	500	4,5	8,6	ZS310145B100000
SUBM-150-45/ID	1579	450	615	438	268	322	1,25	600	5,4	10,6	ZS310245B100000
SUBM-180-45/ID	1867	450	715	511	314	377	1,24	600	6,3	12,2	ZS310345B100000
SUBM-130-60/ID	1291	600	639	455	279	335	1,25	600	5,4	10,5	ZS310160B100000
SUBM-150-60/ID	1579	600	772	550	337	405	1,25	750	7,2	12,5	ZS310260B100000
SUBM-180-60/ID	1867	600	898	642	395	473	1,24	900	7,7	14,7	ZS310360B100000

Provedení chromované

Model	H ^④	L	Tepelný výkon				Exp.	Výkon el. topné tyče	V	M	Objednací číslo chrom
			EN 442 ^③ Watt	70/55/24 Watt	55/45/24 Watt	55/45/20 Watt					
SUBMC-130-45/ID	1291	450	336	238	145	174	1,27	300	4,5	8,4	ZS310145CR00000
SUBMC-150-45/ID	1579	450	413	293	178	214	1,27	300	5,4	10,1	ZS310245CR00000
SUBMC-180-45/ID	1867	450	486	345	209	252	1,27	300	6,3	11,8	ZS310345CR00000
SUBMC-130-60/ID	1291	600	408	290	177	213	1,26	300	5,4	10,2	ZS310160CR00000
SUBMC-150-60/ID	1579	600	502	357	218	262	1,26	500	7,2	12,3	ZS310260CR00000
SUBMC-180-60/ID	1867	600	590	419	256	308	1,26	600	7,7	14,3	ZS310360CR00000

Provedení z nerezové oceli

Model	H ^④	L	Tepelný výkon				Exp.	Výkon el. topné tyče	V	M	Objednací číslo nerez. ocel
			EN 442 ^③ Watt	70/55/24 Watt	55/45/24 Watt	55/45/20 Watt					
SUBMI-130-45/ID	1291	450	370	262	159	192	1,27	300	4,5	8,7	ZS4101450000000
SUBMI-150-45/ID	1579	450	445	315	192	231	1,27	300	5,4	10,4	ZS4102450000000
SUBMI-180-45/ID	1867	450	523	370	224	270	1,28	500	6,3	12,2	ZS4103450000000
SUBMI-130-60/ID	1291	600	447	318	194	233	1,26	300	5,4	10,4	ZS4101600000000
SUBMI-150-60/ID	1579	600	538	383	235	282	1,25	500	7,2	12,4	ZS4102600000000
SUBMI-180-60/ID	1867	600	633	454	280	335	1,23	600	7,7	14,4	ZS4103600000000

① Speciální barvy kategorie 1 a 2 - viz Speciální provedení na následujících stranách a Přehled barev na konci ceníku

② Objednací čísla pro speciální barvy kategorie 1 - viz Přehled barev na konci ceníku

③ Tepelné výkony měřené dle EN 442, ΔT 50 K (75/65/20 °C)

④ Celková výška včetně elektrické topné tyče

Pro čistě elektrický provoz

Provedení lakované

Model	H ^④ mm	L mm	Výkon el. topné tyče Watt	Objednací číslo ^② RAL 9016
SUBE-130-45/ID	1291	450	500	ZS3G0145B100000
SUBE-150-45/ID	1579	450	600	ZS3G0245B100000
SUBE-180-45/ID	1867	450	600	ZS3G0345B100000
SUBE-130-60/ID	1291	600	600	ZS3G0160B100000
SUBE-150-60/ID	1579	600	750	ZS3G0260B100000
SUBE-180-60/ID	1867	600	900	ZS3G0360B100000

Provedení chromované

Model	H ^④ mm	L mm	Výkon el. topné tyče Watt	Objednací číslo chrom
SUBEC-130-45/ID	1291	450	300	ZS3G0145CR00000
SUBEC-150-45/ID	1579	450	300	ZS3G0245CR00000
SUBEC-180-45/ID	1867	450	300	ZS3G0345CR00000
SUBEC-130-60/ID	1291	600	300	ZS3G0160CR00000
SUBEC-150-60/ID	1579	600	500	ZS3G0260CR00000
SUBEC-180-60/ID	1867	600	600	ZS3G0360CR00000

Provedení z nerezové oceli

Model	H ^④ mm	L mm	Výkon el. topné tyče Watt	Objednací číslo nerez. ocel
SUBEI-130-45/ID	1291	450	300	ZS4G01450000000
SUBEI-150-45/ID	1579	450	300	ZS4G02450000000
SUBEI-180-45/ID	1867	450	500	ZS4G03450000000
SUBEI-130-60/ID	1291	600	300	ZS4G01600000000
SUBEI-150-60/ID	1579	600	500	ZS4G02600000000
SUBEI-180-60/ID	1867	600	600	ZS4G03600000000

Rozsah standardní dodávky pro teplovodní provoz

- základní a vrchní prášková bílá barva RAL 9016, dle DIN 55900
- 4 x ½" připojení pro přívod, zpátečku, elektrickou topnou tyč
- odvzdušňovací ventil ½" chrom
- montážní sada v barvě radiátoru
- balení v kartónu

Rozsah standardní dodávky pro čistě elektrický provoz

- základní a vrchní prášková bílá barva RAL 9016, dle DIN 55900
- plněno nehořlavým topným médiem, mrazuvzdorným do - 20 °C
- elektrická topná tyč SAFIR s infračerveným ovládáním vč. baterií, s volitelnými režimy provozu: vypnuto, protizámrný, úsporný, automatický, komfort, časový spínač
- montážní sada a kryt el. topné tyče v barvě radiátoru
- balení v kartónu

Speciální provedení na přání (za příplatek)	Objednací číslo
■ Speciální barvy dle kategorie barev 2 (příplatek k ceně pro kat.1), kromě Technoline	U100011640
■ Povrch Metall-Optik: vzhled nerezové oceli, příplatek k ceně pro kat.1 (snížení výkonu o cca 8 %)	U100012332
■ Provedení pro rozdělení prostoru se 2 konzolami a podpěrou, bílá, chrom, spec. barvy	-
■ Provedení pro rozdělení prostoru se 2 konzolami bez podpěry, bílá, chrom, spec. barvy	-
■ Další elektrické topné tyče pro kombinovaný provoz	-
■ Modely pro čistě elektrický provoz v provedení pro rozdělení prostoru	-
■ Exkluzivní armatury Zehnder (řady XE) v barvě bílé, chrom a z nerezové oceli	-
■ Termostatická hlavice Zehnder SH, M 30 x 1,5 bílá	819080
■ Termostatická hlavice Zehnder SH, M 30 x 1,5 chrom	819088
■ Termostatická hlavice Zehnder SH, M 30 x 1,5 nerezová ocel	819082
■ Spodní připojení středové s roztečí 150 mm	062530

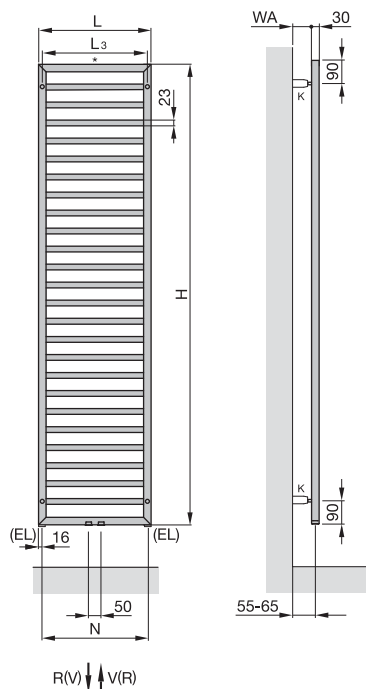
① Speciální barvy kategorie 1 a 2 - viz Speciální provedení na následujících stranách a Přehled barev na konci ceníku

② Objednací čísla pro speciální barvy kategorie 1 - viz Přehled barev na konci ceníku

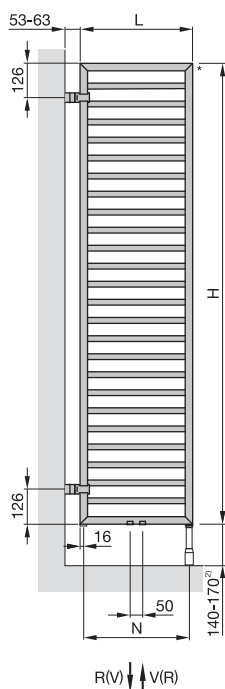
④ Celková výška včetně elektrické topné tyče

Technické údaje

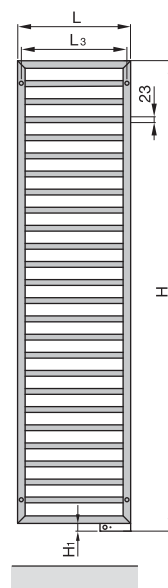
Teplodivní provoz:
montáž na stěnu
(s navařenými montážními
prvky pro konzole)



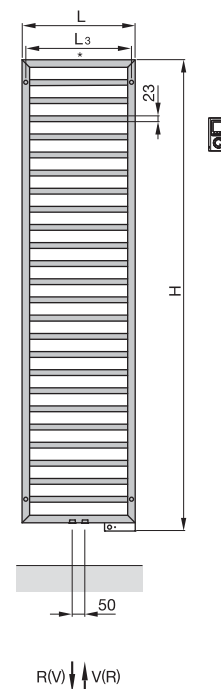
pro rozdělení prostoru
(speciální verze bez vzadu navařených
montážních prvků pro konzole) ¹⁾



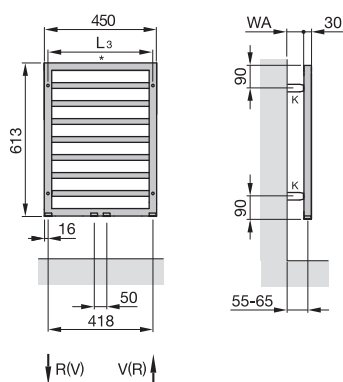
Elektrický provoz:



Kombinovaný provoz:



Teplodivní provoz:
provedení pro toalety



- H = stavební výška
- H₁ = 30 mm
- L = stavební délka
- EL = připojení pro el. topnou tyč
- K = konzola
- V = přívod 1/2"
- R = zpátečka 1/2"
- * = odvodušnění 1/2"
- N = rozteč připojení
- WA = vzdálenost od stěny 40 - 50 mm
- L₃ = stavební délka, L - 30 mm

- 1) standardní provedení není určeno pro instalaci do prostoru
- 2) Pro instalaci s podpěrou je maximální vzdálenost od podlahy 170 mm.

Rozměry v mm