

# ALESSI sense

design Rodrigo Torres



by

 **HANSA**



### **Rodrigo Torres**

Rodrigo Torres se narodil v roce 1976 v Bogotě, v Kolumbii, a absolvoval studium v bakalářském studijním programu v oboru průmyslový design na Jorge Tadeo Lozano University v Bogotě a později získal magisterský titul v oboru designu na Domus Academy v Miláně. Rodrigo Torres již pracoval pro velké mezinárodní společnosti, jako třeba Alessi, Poliform, Nike a Microsoft. V průběhu let se spoluúčastnil mnoha mezinárodních výstav a jako designér získal několik prestižních ocenění. Jeho práce byla publikována v několika celosvětově vydávaných časopisech patřících v oblasti designu k nejvýznamnějším. Rodrigo Torres je designérem umyvadlových a kuchyňských baterií ALESSI SENSE by HANSA.

# ALESSI sense

design Rodrigo Torres

by



„ALESSI SENSE“ je výrobková řada vysoce kvalitních baterií, u níž má celostní význam krása, která se výrazně projevuje v konstrukci a způsobu fungování.

Cílem těchto skulpturálních objektů je přivést uživatele k ideálnímu způsobu používání, který šetří vodu a vytváří pozitivní každodenní rituály, které jsou ku prospěchu životnímu prostředí. Díky jejich inteligentním funkcím, jako je třeba automatické zastavení toku vody, mohou uživatelé při každodenním používání ušetřit hodně vody.

Představte si jen vodu, která se vyplývá při činnostech, jako je čištění zubů nebo mytí rukou, nebo když vaše děti zapomenou zavřít vodu. V těchto výrobcích se v synergickém efektu slučuje tvar a funkce. Jejich plynulé a hladké tvary byly konstruovány s cílem vytvořit estetické výrobky disponující vysoce moderní technologií na úsporu vody, aniž by utrpěla úroveň designu a snadnost použití. Tyto objekty byly navrženy tak, aby uživatele podnítily k interakci. Proto jsme vyvinuli jednoduché a intuitivní ovládání, které spojuje lidské pohyby s technologií na úsporu vody. V oblasti výrobků pro domácnost tak můžeme na trh uvést výrobkovou řadu, která se vyznačuje vysokou symbolikou a funkčností. V čase, kdy by pečlivé zacházení s naším nejcennějším přírodním zdrojem mělo mít nejvyšší prioritu, představují tyto objekty ideální inovaci, u které se v inteligentní a elegantní výrobkové řadě pojí design a technologie s odpovědností.

**Rodrigo Torres**

0776 2203 / 0777 2203

### Kuchyňská baterie

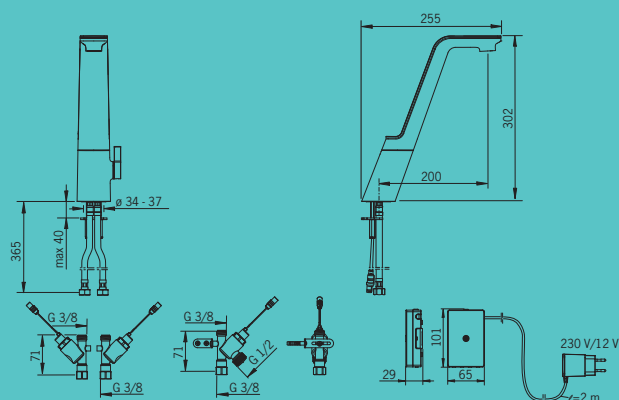
ALESSI SENSE by HANSA

Designér: Rodrigo Torres



Kuchyňská baterie s otočným výtokem, perlátorem a inteligentním ventilem pro připojení myčky nádobí. Lehkým tlakem na horní stranu baterie se tok vody aktivuje na 6 sekund (nastavení od výrobce). Když stisknete horní stranu baterie na jednu sekundu, zůstane tok vody aktivován po dobu jedné minuty.

Snadno ovladatelný regulátor teploty, který současně funguje jako omezovač průtoku. Baterii lze otevřít také regulátorem teploty a zvolit si tak bez automatického zavírání buď horkou nebo studenou vodu. Inteligentní ventil pro připojení myčky vypne spojení k přívodu vody automaticky po třech nebo dvanácti hodinách. Elektrické připojení pomocí zástrčkového transformátoru 230/5 V.



**Barva:** chromovaná/bílá

Pracovní tlak: 1 – 10 bar

Průtok při tlaku 3 bar: 8 l/min

Maximální doba tečení: 6 s / 60 s

Teplota horké vody: max. +70°C

Čas, po který je otevřený ventil pro připojení myčky: 3h/ 12h

Směrnice o elektromagnetické kompatibilitě (EMC): 2004/108/ES

Krytí: IP44

Třída hluku: I

Elektrické připojení: 230/5 V



Omezením průtoku na 8 l/min a inteligentním tvarováním proudu vody je optimalizována spotřeba vody při zachování plného komfortu.



Integrované světelné prvky zvyšují bezpečnost ovládání a umožňují ještě intenzivnější „prožívání vody“.



Provoz na baterie – Armatury s funkcemi na baterie nebo akumulátory.



Napájení ze sítě – Armatury k připojení na elektrickou síť s nástěnnými nebo podomítkovými síťovými zdroji.





**ALESSI**sense

design Rodrigo Torres

by

 **HANSA**



Skupina Oras Group je výkonný evropský dodavatel sanitárních armatur značek Oras a Hansa. Firma má vedoucí postavení na trhu v severských zemích a je předním dodavatelem v oblasti kontinentální Evropy. Posláním firmy je učinit využívání vody jednoduchým a trvale udržitelným. Cílem firmy je zaujmout vedoucí postavení na evropském trhu v oblasti inovativních sanitárních armatur.


#### **HANSA ČESKO s.r.o.**

Mladoboleslavská 968  
197 00 Praha 9 Kbely  
Tel. +420 711 1614 0  
[www.hansa.com](http://www.hansa.com)

#### **ALESSI**

Je registrovaná značka společnosti ALESSI S.p.A.  
28887 Crusinallo (VB), Itálie.  
Všechny výrobky ze série ALESSI SENSE by HANSA jsou vyráběny v licenci alessi S.p.A..

 **HANSA**

a member of  **orasgroup**

099 4869 918 0217/0.15 Printed in Germany (Vytlačeno v Německu), změny vyhrazeny